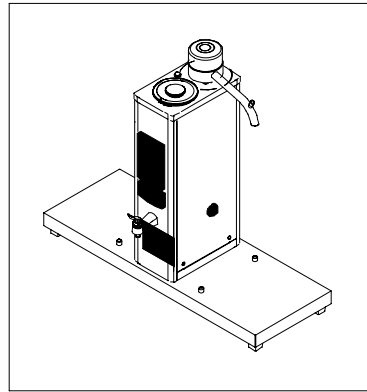
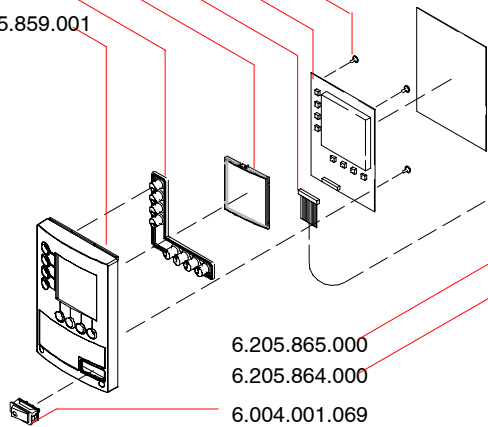


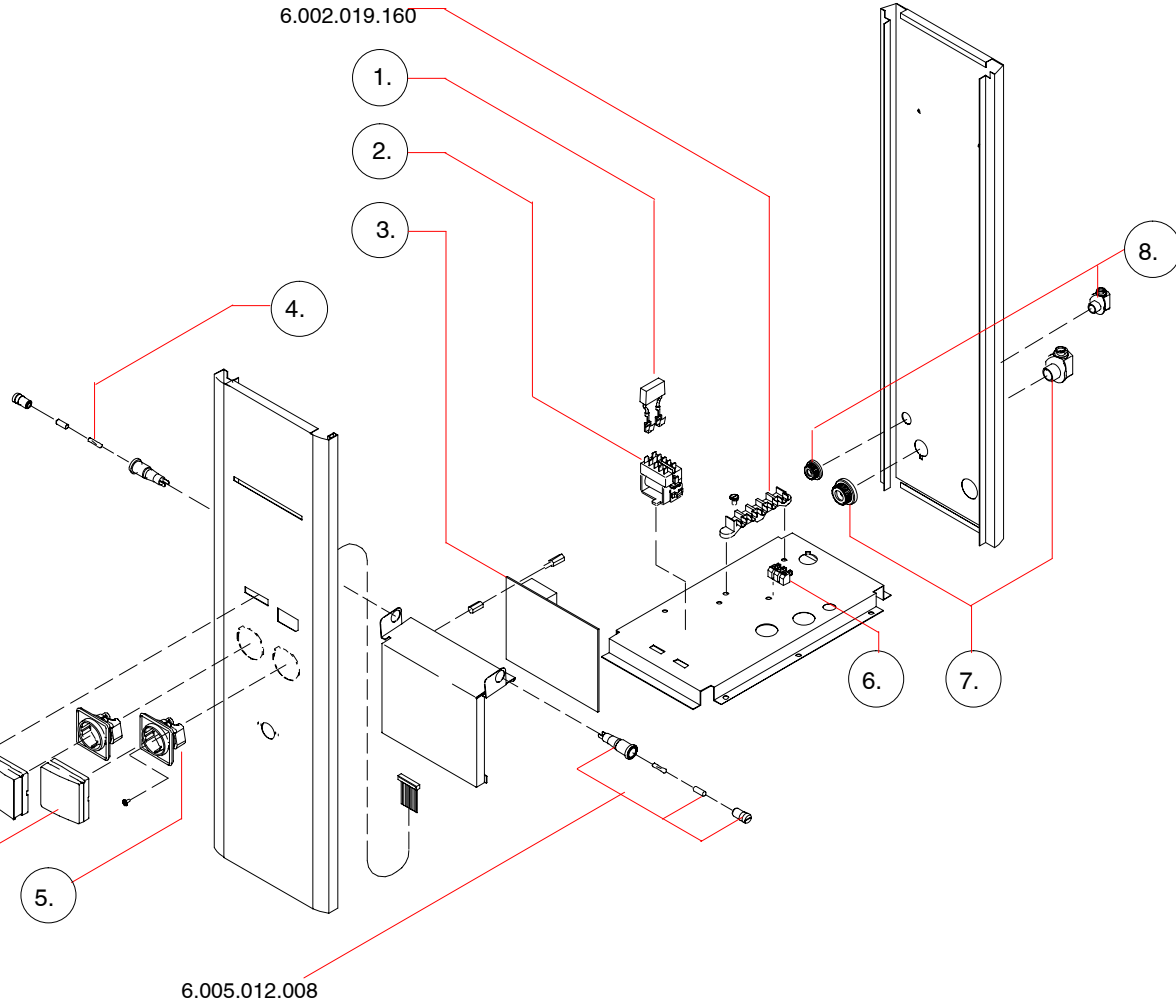
B / B HW (2000 -->)



6.001.134.004
6.205.861.000
6.205.919.000
6.205.860.001
6.205.862.001
6.205.859.001

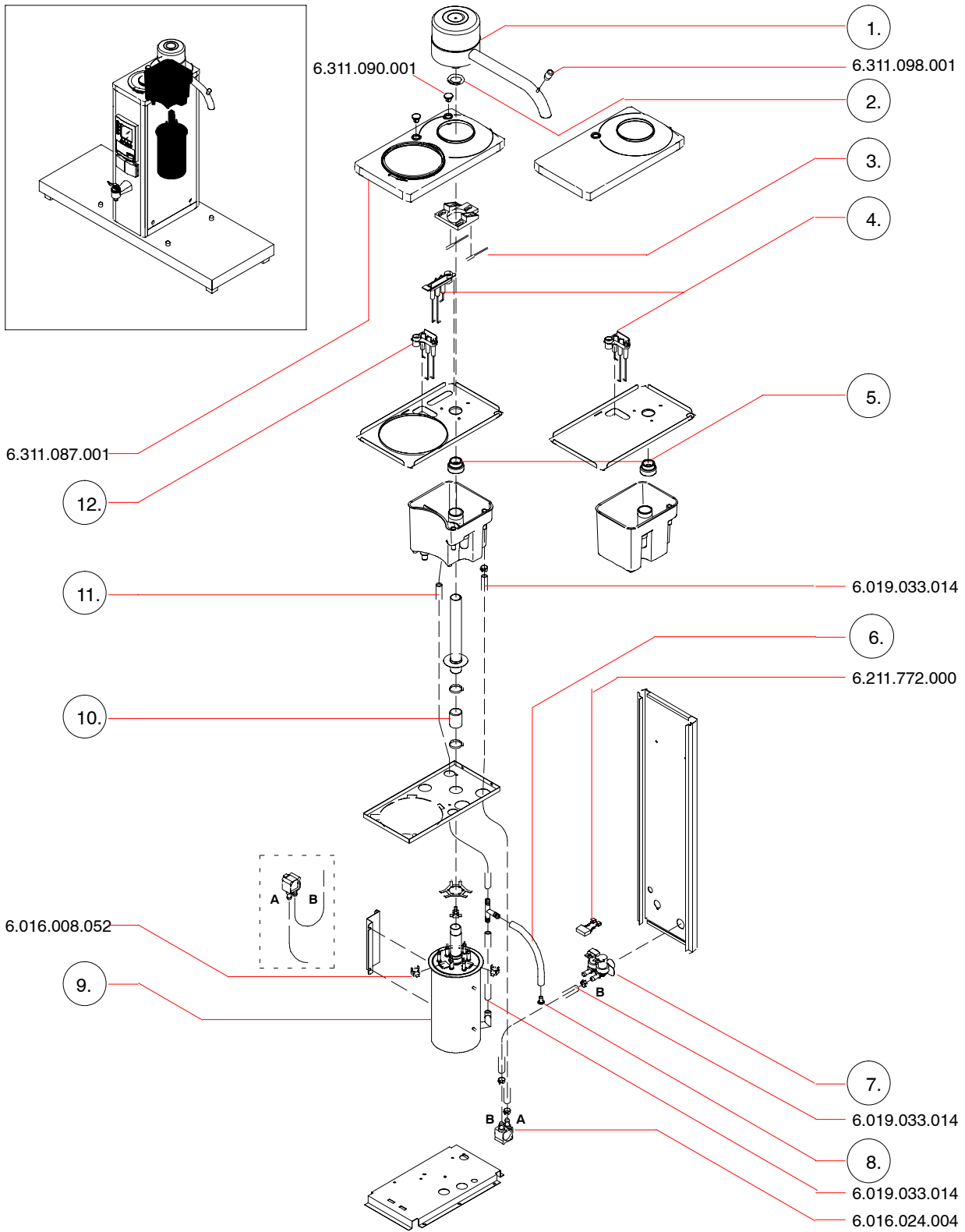


6.205.865.000
6.205.864.000
6.004.001.069



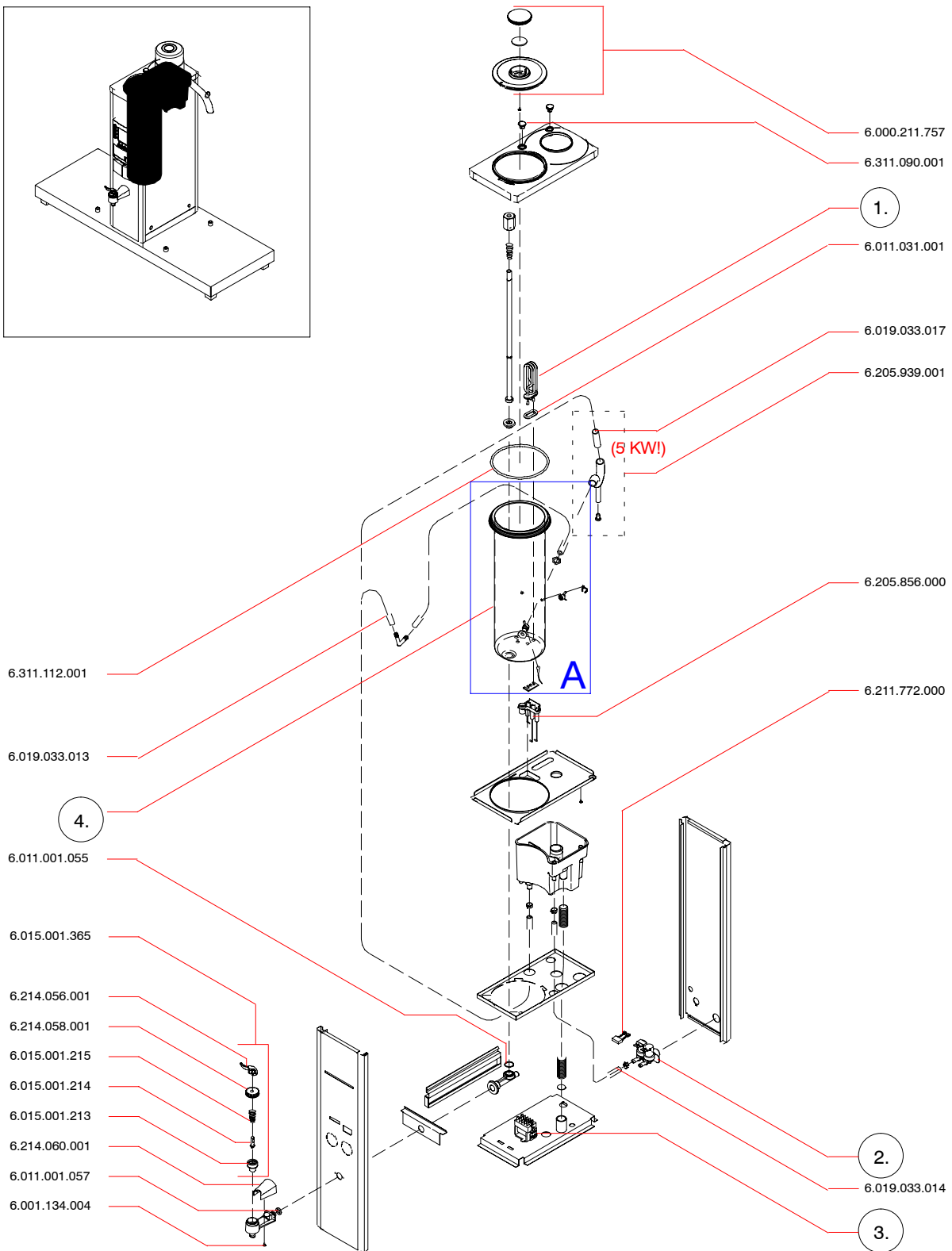
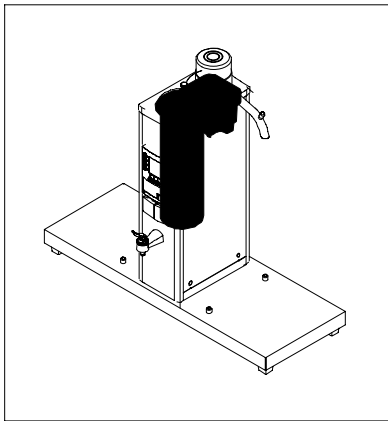
		B5	B5 HW	B5 HW-5	B10	B10 HW	B10 HW-5	B20	B20 HW	B20 HW-5	B40
1.	STD	6.211.772.000	6.211.772.000	6.211.772.000	6.211.772.000	6.211.772.000	6.211.772.000	6.211.773.000	6.211.773.000	6.211.773.000	6.211.773.000
2.	STD	6.004.002.068	6.004.002.068	6.004.002.068	6.004.002.068	6.004.002.068	6.004.002.068	6.004.008.014	6.004.008.014	6.004.008.014	6.004.008.015
	J	6.004.002.075	6.004.002.075	6.004.002.075	6.004.002.075	6.004.002.075	6.004.002.075	6.004.008.024	6.004.008.024	6.004.008.024	
	TWN	6.004.002.074			6.004.002.074						
	MEX	6.004.002.081	6.004.002.081	6.004.002.081	6.004.002.081	6.004.002.081	6.004.002.081				
	SCH (115V)	6.004.002.074	6.004.002.074	6.004.002.074	6.004.002.074	6.004.002.074	6.004.002.074	6.004.008.023	6.004.008.023	6.004.008.023	
3.	STD	6.205.873.000	6.205.874.000	6.205.978.000	6.205.873.000	6.205.874.000	6.205.978.000	6.205.873.000	6.205.874.000	6.205.978.000	6.205.873.000
	GB	6.205.873.000	6.205.874.000	6.205.978.000	6.205.873.000	6.205.874.000	6.205.978.000	6.205.873.000	6.205.874.000	6.205.978.000	6.205.873.000
	J	6.205.955.000	6.205.956.000		6.205.955.000	6.205.956.000		6.205.955.000	6.205.956.000		
	TWN	6.205.957.000			6.205.957.000						
	SCH (115V)	6.205.957.000	6.205.958.000		6.205.957.000	6.205.958.000		6.205.957.000	6.205.958.000		
4.	STD	6.005.011.015	6.005.011.015	6.005.011.015	6.005.011.003	6.005.011.003	6.005.011.003	6.005.011.011	6.005.011.011	6.005.011.011	6.005.011.027
5.	STD	6.006.005.100	6.006.005.100	6.006.005.100	6.006.005.100	6.006.005.100	6.006.005.100	6.006.005.100	6.006.005.100	6.006.005.100	6.006.005.100
	B / FR	6.006.005.101	6.006.005.101	6.006.005.101	6.006.005.101	6.006.005.101	6.006.005.101	6.006.005.101	6.006.005.101	6.006.005.101	6.006.005.101
	DK	6.006.005.108	6.006.005.108	6.006.005.108	6.006.005.108	6.006.005.108	6.006.005.108	6.006.005.108	6.006.005.108	6.006.005.108	6.006.005.108
	CH	6.006.005.103	6.006.005.103	6.006.005.103	6.006.005.103	6.006.005.103	6.006.005.103	6.006.005.103	6.006.005.103	6.006.005.103	6.006.005.103
	GB / IRL	6.006.005.104	6.006.005.104	6.006.005.104	6.006.005.104	6.006.005.104	6.006.005.104	6.006.005.104	6.006.005.104	6.006.005.104	6.006.005.104
	OCE / AUS / NZ	6.006.005.107	6.006.005.107	6.006.005.107	6.006.005.107	6.006.005.107	6.006.005.107	6.006.005.107	6.006.005.107	6.006.005.107	6.006.005.107
	TWN / MEX	6.006.005.105	6.006.005.105	6.006.005.105	6.006.005.105	6.006.005.105	6.006.005.105	6.006.005.105			
6.	STD										
	SCH	6.002.019.151	6.002.019.151	6.002.019.151	6.002.019.151	6.002.019.151	6.002.019.151	6.002.019.151	6.002.019.151	6.002.019.151	6.002.019.151
7.	STD	6.006.001.019	6.006.001.019	6.006.001.019	6.006.001.009	6.006.001.009	6.006.001.009	6.006.001.002	6.006.001.002	6.006.001.002	6.006.001.039
	MEX							6.006.001.039			
8.	STD										
	SCH	6.006.001.001	6.006.001.001	6.006.001.001	6.006.001.001	6.006.001.001	6.006.001.001	6.006.001.001	6.006.001.001	6.006.001.001	6.006.001.001

B / B HW (2000 -->)

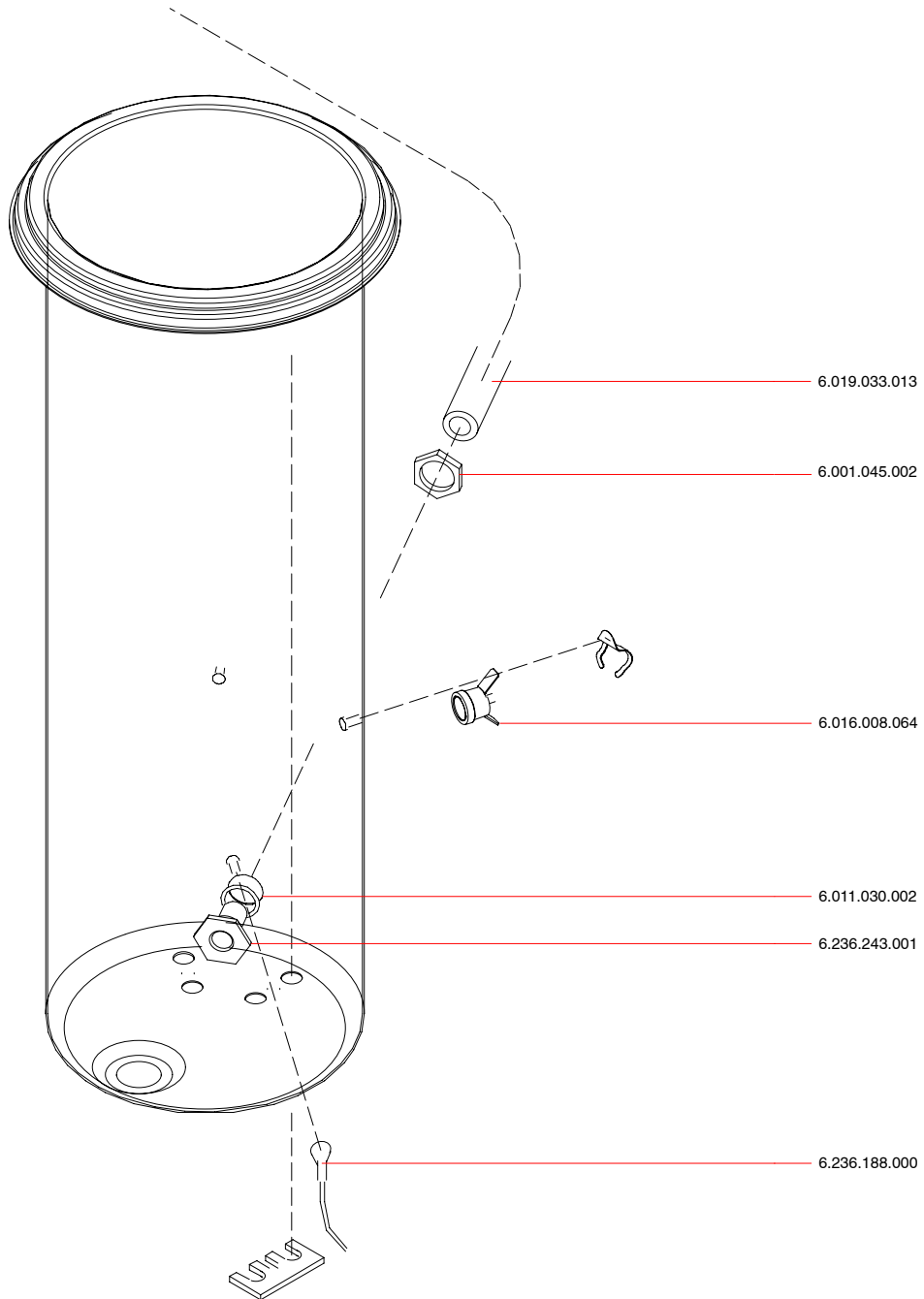


		B5	B5 HW	B10	B10 HW	B20	B20 HW	B40
1.	STD	6.311.095.000	6.311.120.000	6.205.895.000	6.311.120.000	6.206.603.000	6.206.603.000	6.247.303.000
2.	STD	6.011.001.060	6.011.001.060	6.011.001.060	6.011.001.060	6.011.001.061	6.011.001.061	6.011.001.061
3.	STD	6.205.886.000	6.205.920.000	6.205.886.000	6.205.920.000	6.206.629.000	6.206.629.000	6.247.312.000
4.	STD		6.205.856.000		6.205.856.000		6.205.856.000	
5.	STD	6.205.854.001	6.205.854.001	6.205.854.001	6.205.854.001	6.206.589.001	6.206.589.001	6.206.589.001
6.	STD	6.019.033.014	6.019.033.014	6.019.033.014	6.019.033.014	6.019.033.013	6.019.033.013	6.019.033.013
7.	STD (2)	6.016.001.017	6.016.001.026	6.016.001.017	6.016.001.026	6.016.001.017	6.016.001.026	6.016.001.078
	J	6.016.001.038	6.016.001.041	6.016.001.038	6.016.001.041	6.016.001.038	6.016.001.041	
	TWN	6.016.001.037		6.016.001.037				
	STD (5)	6.016.001.017	6.016.001.077	6.016.001.017	6.016.001.077	6.016.001.017	6.016.001.077	
	SCH (115V)	6.016.001.037	6.016.001.082	6.016.001.037	6.016.001.082	6.016.001.037	6.016.001.082	
8.	STD	6.006.002.018	6.006.002.018	6.006.002.018	6.006.002.018	6.006.002.014	6.006.002.014	6.006.002.014
9.	STD	6.000.211.595	6.000.211.595	6.000.205.582	6.000.205.582	6.000.206.414	6.000.206.414	6.000.247.296
	J	6.000.211.745	6.000.211.745	6.000.205.765	6.000.205.765	6.000.206.630	6.000.206.630	
10.	STD	6.311.073.001	6.311.073.001	6.019.033.018	6.019.033.018	6.019.033.016	6.019.033.016	6.019.033.016
11.	STD	6.311.113.001	6.311.113.001	6.311.113.001	6.311.113.001	6.019.033.013	6.019.033.013	6.019.033.013
12.	STD	6.205.855.000	6.205.855.000	6.205.855.000	6.205.855.000	6.205.855.000	6.205.855.000	6.205.855.000

B / B HW (2000 -->)

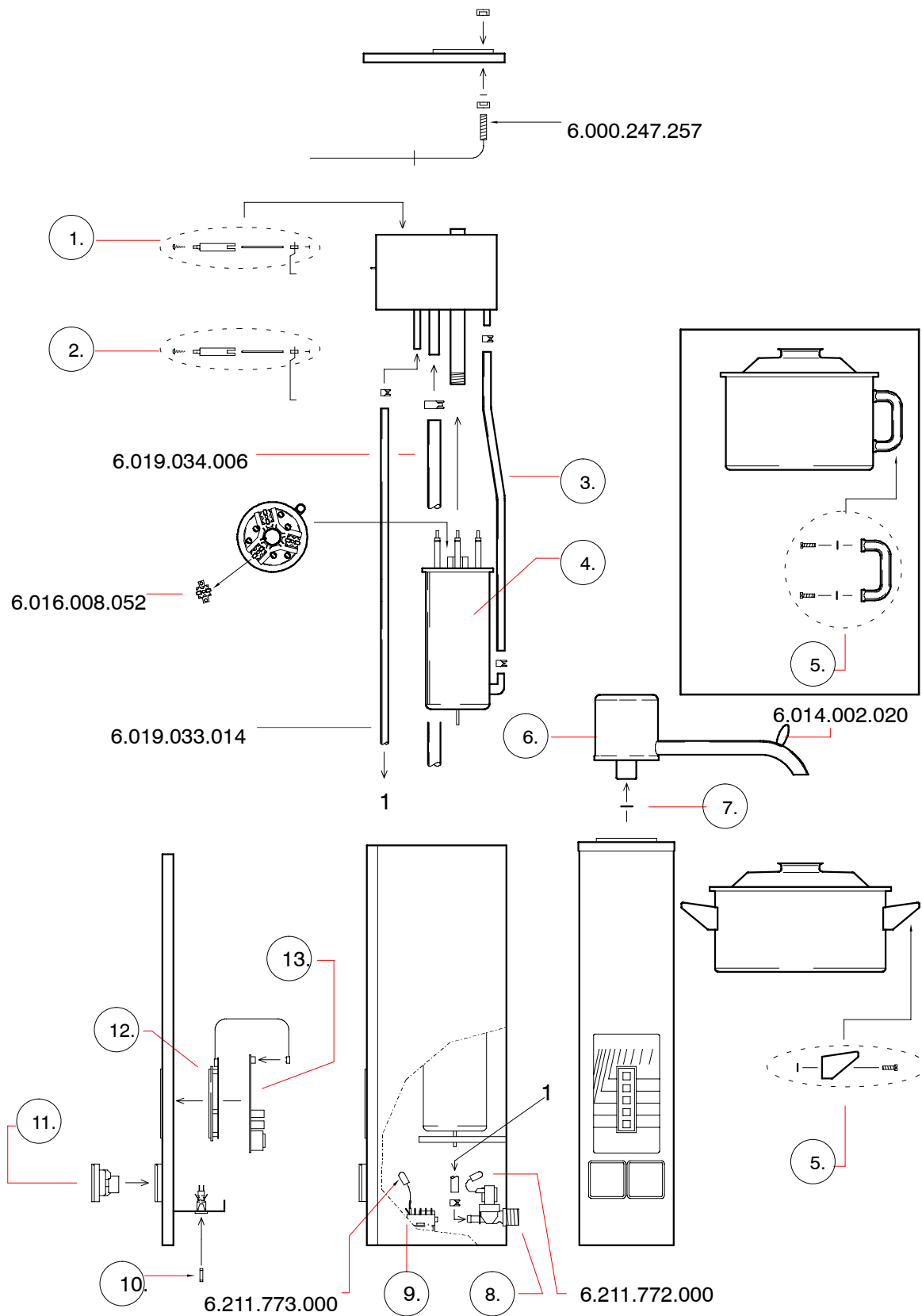


A



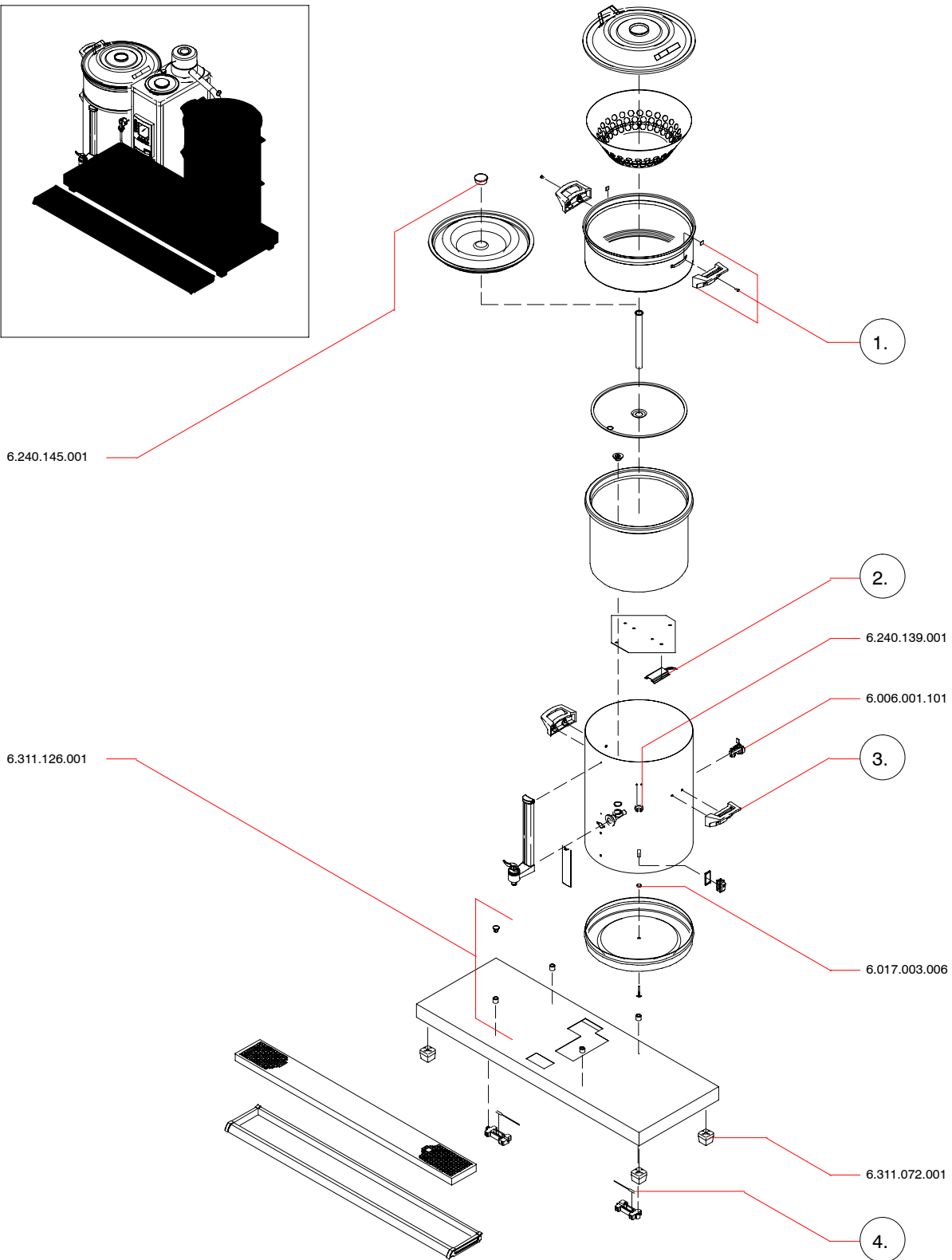
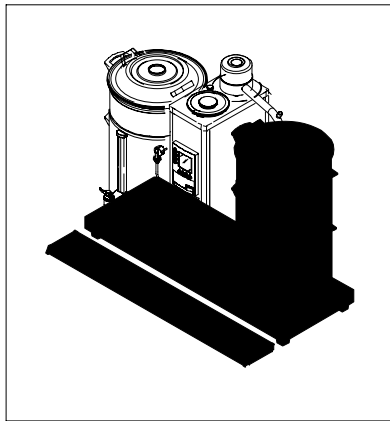
		B5	B5 HW	B10	B10 HW	B20	B20 HW	B40
1.	STD		6.236.158.000		6.236.158.000		6.236.158.000	
	J		6.236.251.000		6.236.251.000		6.236.251.000	
	SCH		6.311.177.000		6.311.177.000		6.311.177.000	
2.	STD (2)	6.016.001.017	6.016.001.026	6.016.001.017	6.016.001.026	6.016.001.017	6.016.001.026	6.016.001.078
	J	6.016.001.038	6.016.001.041	6.016.001.038	6.016.001.041	6.016.001.038	6.016.001.041	
	TWN	6.016.001.037		6.016.001.037				
	STD (5)	6.016.001.017	6.016.001.077	6.016.001.017	6.016.001.077	6.016.001.017	6.016.001.077	
	SCH	6.016.001.037	6.016.001.083	6.016.001.037	6.016.001.083	6.016.001.037	6.016.001.083	
3.	STD		6.004.002.068		6.004.002.068		6.004.002.068	
	J		6.004.002.075		6.004.002.075		6.004.002.075	
4.	STD (2)		6.311.091.000		6.205.857.000		6.206.601.000	
	STD (5)		6.311.092.000		6.205.866.000		6.206.602.000	

B (<-- 2000)



		B5	B10	B20	B40
1.	STD	6.000.210.129	6.000.210.129	6.000.206.293	6.000.206.293
2.	STD	6.000.211.363	6.000.205.329	6.000.210.130	6.000.210.130
3.	STD	6.019.033.014	6.019.033.014	6.019.033.007	6.019.033.007
4.	STD	6.211.474.000	6.205.320.000	6.206.202.000	6.247.090.000
	USA	6.211.724.000	6.205.471.000	6.206.305.000	
5.	STD	6.014.002.016	6.242.198.001	6.243.233.001	6.248.133.001
6.	STD	6.000.211.343	6.000.205.298	6.000.206.255	6.000.247.171
7.	STD	6.011.001.058	6.011.001.060	6.011.001.061	6.011.001.061
8.	STD	6.016.001.001	6.016.001.001	6.016.001.001	6.016.001.001
	J	6.016.001.050	6.016.001.050	6.016.001.050	6.016.001.050
	TWN / USA	6.016.001.021	6.016.001.021	6.016.001.021	
9.	STD	6.004.002.068	6.004.002.068	6.004.008.014	6.004.008.015
	J	6.004.002.075	6.004.002.075	6.004.002.075	6.004.002.075
	TWN	6.004.002.074	6.004.002.074	6.004.002.074	
	USA	6.004.008.023	6.004.008.022	6.004.008.023	
10.	STD	6.005.011.015	6.005.011.003	6.005.011.011	6.005.011.011
	USA	6.005.011.016	6.005.011.017	6.005.011.017	
11.	STD	6.006.005.050	6.006.005.050	6.006.005.050	6.006.005.050
	BE / F	6.006.005.051	6.006.005.051	6.006.005.051	6.006.005.051
	DK	6.006.005.052	6.006.005.052	6.006.005.052	6.006.005.052
	CH	6.006.005.053	6.006.005.053	6.006.005.053	6.006.005.053
	GB / IRL / AEK / HK	6.006.005.054	6.006.005.054	6.006.005.054	6.006.005.054
	TWN	6.006.005.055	6.006.005.055	6.006.005.055	6.006.005.055
	OCE / AUS / NZ	6.006.005.056	6.006.005.056	6.006.005.056	6.006.005.056
	USA	6.006.005.058	6.006.005.058	6.006.005.058	
12.	STD	6.211.916.000	6.211.916.000	6.211.916.000	6.211.916.000
	USA	6.211.471.000	6.211.471.000	6.211.471.000	
	Computronic	6.211.990.000	6.211.990.000	6.211.990.000	6.211.990.000
13.	STD	6.211.680.000	6.211.680.000	6.211.680.000	6.211.680.000
	J	6.211.970.000	6.211.970.000	6.211.970.000	6.211.970.000
	TWN / USA	6.211.717.000	6.211.717.000	6.211.717.000	

B / B HW / V(H)G (T/D) / NAK (2000 -->)



		VHG 5	VHG 10	VHG 20	VHG 40
1.	STD	6.311.094.001	6.242.198.001	6.243.233.001	6.248.133.001
2.	STD	6.240.147.000	6.242.206.000	6.243.243.000	6.248.139.000
3.	STD	/ / / / / / / / / /	6.242.198.001	6.243.233.001	6.248.133.001

		B5	B5 HW	B10	B10 HW	B20	B20 HW	B40
4.	STD	6.311.118.000	6.311.118.000	6.206.630.000	6.206.630.000	6.206.630.000	6.206.630.000	6.206.630.000